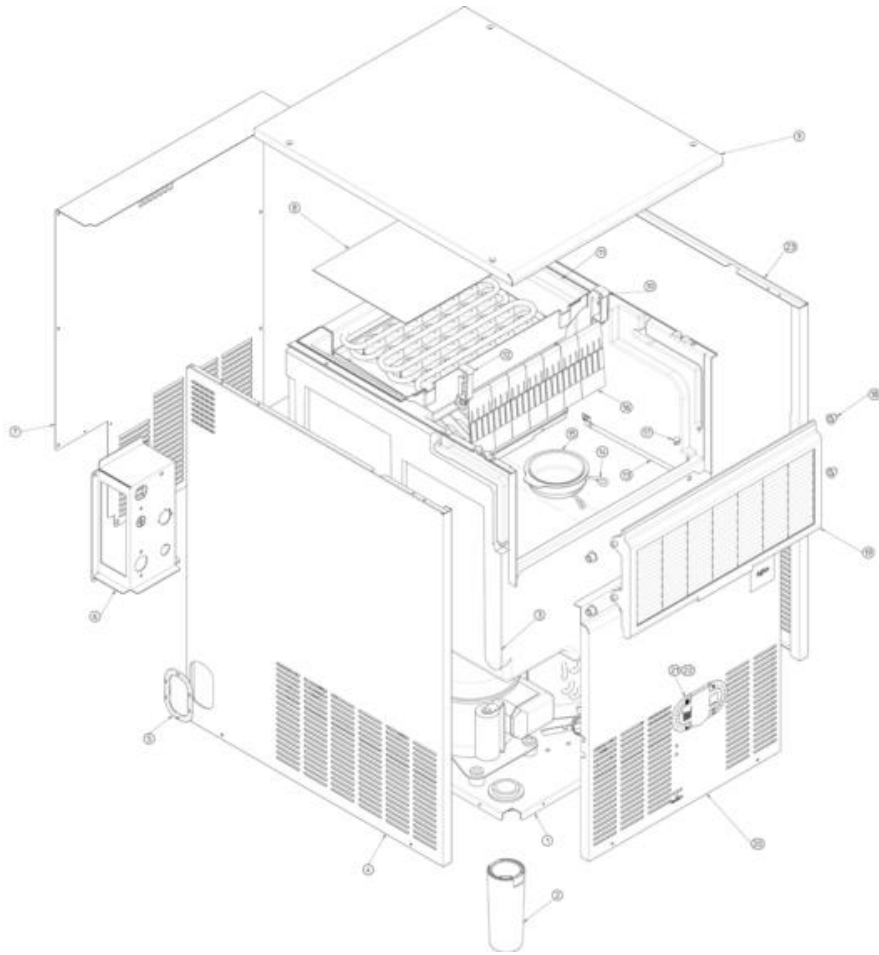
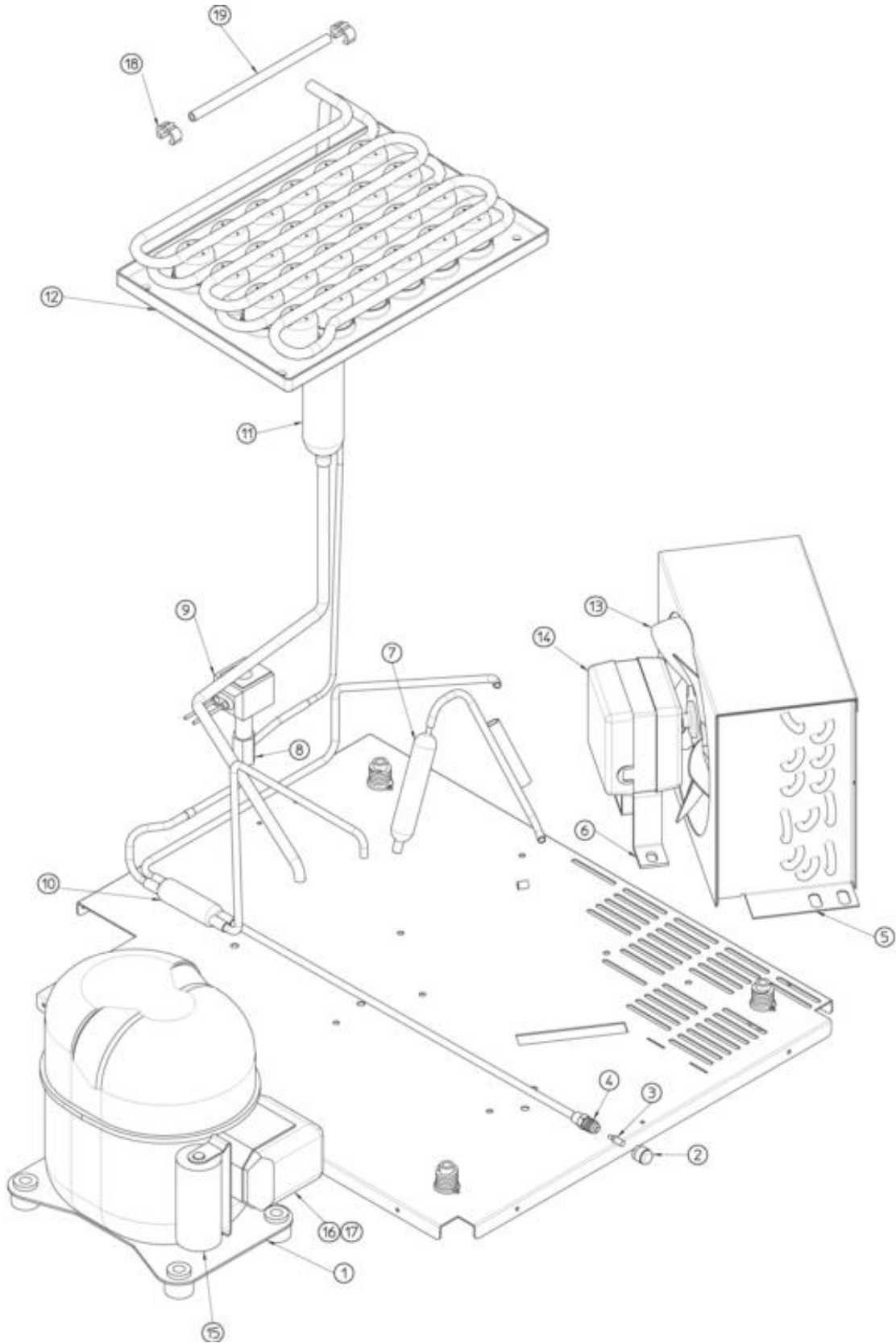


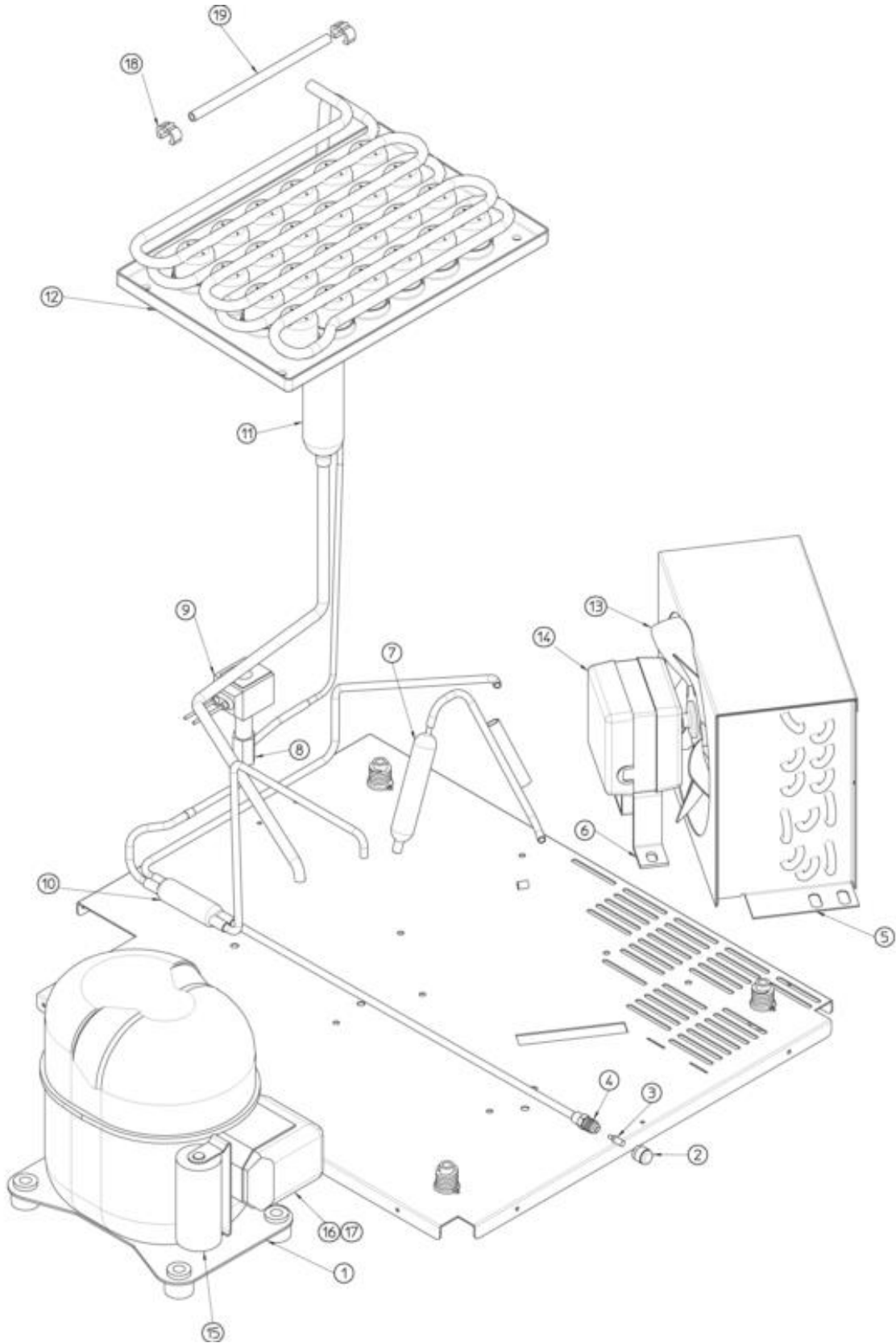
- 1 ASSIEME MOBILE
- 2 SISTEMA REFRIGERANTE RAFFR. AD ARIA – FINO A N.S. 3517
- 3 SISTEMA REFRIGERANTE RAFFR. AD ARIA – DA N.S. 3518
- 4 SISTEMA REFRIGERANTE RAFFR. AD ACQUA – FINO A N.S. 3517
- 5 SISTEMA REFRIGERANTE RAFFR. AD ACQUA – DA N.S. 3518
- 6 CIRCUITO IDRAULICO
- 7 CIRCUITO IDRAULICO – CUBETTI GRANDI
- 8 SCATOLA ELETTRICA



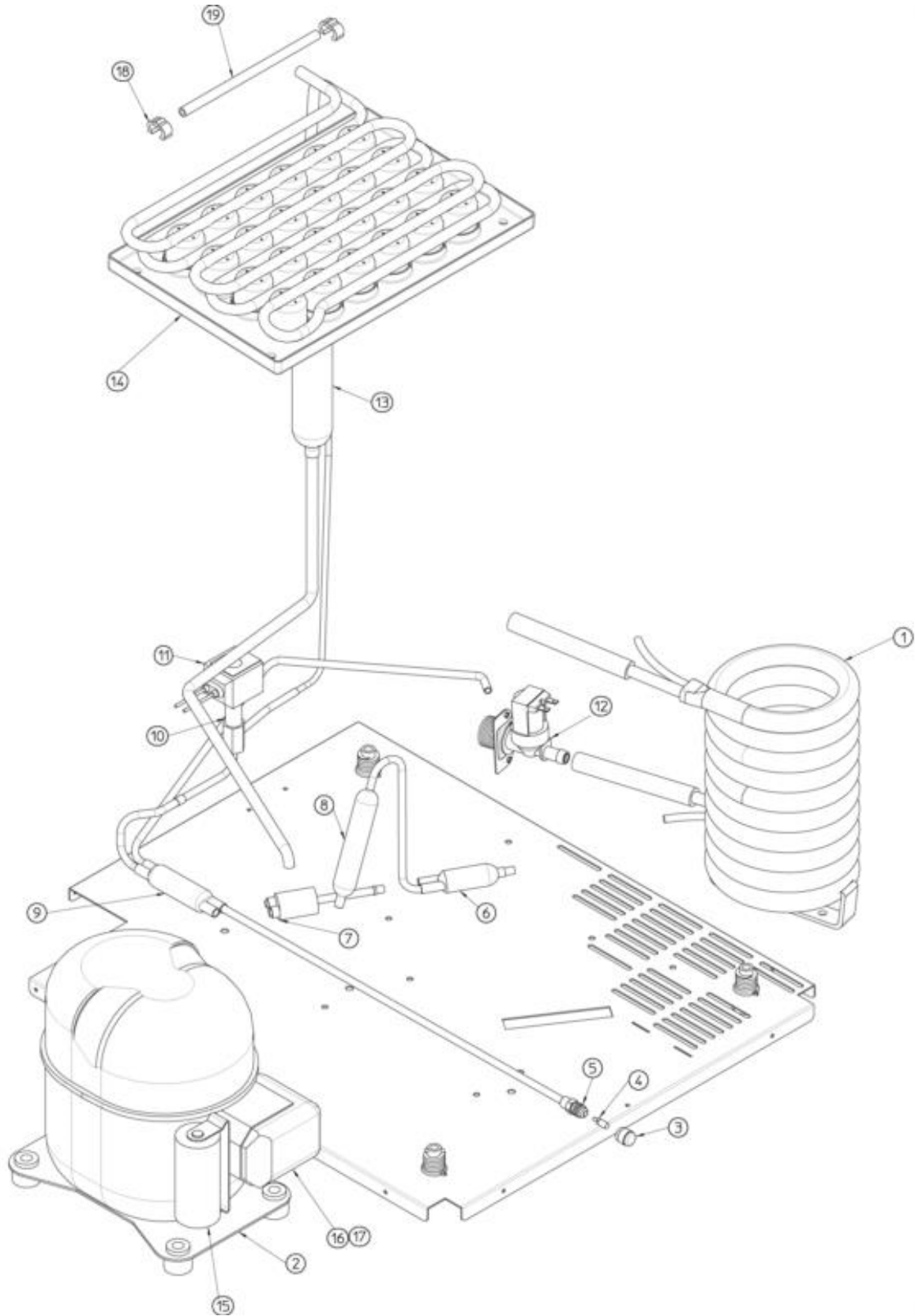
Pos	Codice	Descrizione
0002	SC651469 00	PIEDINO (1 PEZZO)
0004	SC722570 00	PANNELLO LAT. SX
0005	SC661070 00	TAPPO IN PLASTICA
0006	SC702705 00	WATER HOOK UP PANEL
0007	SC702669 00	PANNELLO POSTERIORE
0008	SC742033 05	COPERCHIO IN PLASTICA
0009	SC781536 00R	ASS. PANNELLO SUPERIORE
0010	SC660388 01	SUPPORTO TENDINA DX
0011	SC660750 04	INVOLUCRO EVAPORATORE
0012	SC660388 00	SUPPORTO TENDINA SX
0013	SC732017 00	TUBO PORTABULBO
0014	SC460047 00	MOLLETTA
0015	SC660741 00	TAPPO IN PLASTICA
0016	SC784457 14R	ASSIEME TENDINA
0017	SC660816 00	AMMORTIZZATORE
0018	SC660286 00	BRONZINA
0019	SC782102 41R	SPORTELLO
0020	SC722569 00	PANNELLO FRONTALE
0021	SC661092 00	PLASTIC HOUSING
0022	SC661092 02	PROTEZIONE IN PLASTICA
0023	SC722571 00	PANNELLO LAT. DX



Pos	Codice	Descrizione
0001	SC670106 04	COMPRESSORE
0001	SC670106 14	COMPRESSORE - 230/60/1
0002	SC650106 00	CAPPUCCIO VALVOLA
0003	SC670012 00	PISTONCINO VALVOLA
0004	SC650109 00	CORPO VALVOLA
0005	SC620545 00	CONDENSATORE AD ARIA
0006	SC620419 61	STAFFA VENTILATORE
0007	SC630003 05	FILTRO DEUMIDIFICATORE
0008	SC620306 27	CORPO VALVOLA GAS CALDO
0009	SC620306 48	BOBINA VALVOLA GAS CALDO - 230/50-60
0010	SC630137 01	FILTRO MECCANICO
0012	SC784477 11	ASSIEME EVAPORATORE
0013	SC620419 39	VENTOLA
0014	SC620419 02	MOTORE VENTILATORE - 230/50-60
0015	SC620167 00	CAPACITA' D'AVVIAMENTO 88-108MFD/330V
0015	SC620167 07	CAPACITA' AVV. - 125MFD - 330V
0016	SC620057 78	RELE'
0016	SC620057 82	RELE D'AVVIAMENTO - 230/60
0017	SC620478 16	PROTETTORE
0017	SC620478 26	PROTETTORE - 230/60/1
0018	SC660386 00	CLIP IN PLASTICA
0019	SC741114 01R	TUBO PORTABULBO - ABS

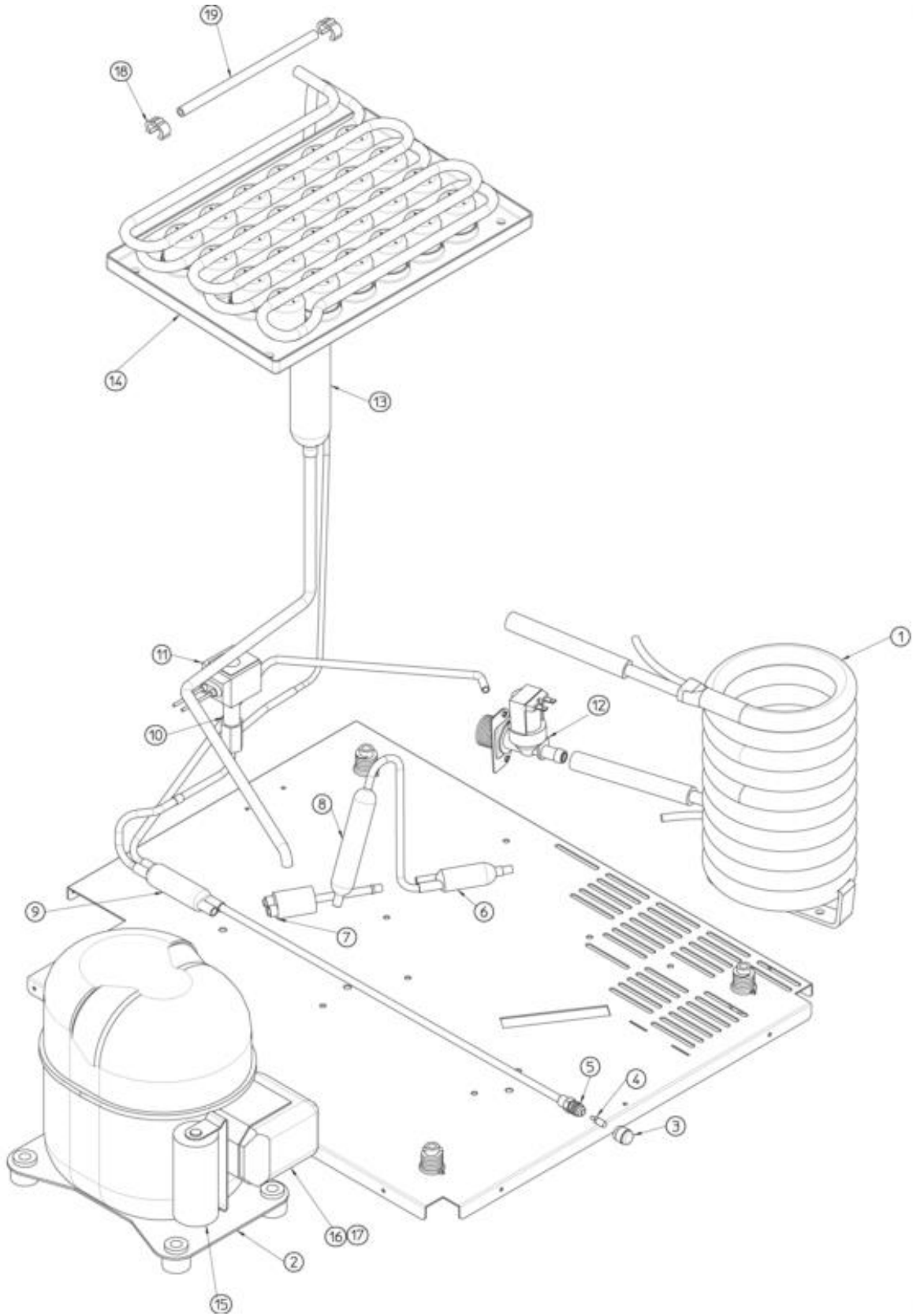


Pos	Codice	Descrizione
0001	SC670100 01	COMPRESSORE - 230/50/1
0001	SC670100 08	COMPRESSORE - 230/60/1
0002	SC650106 00	CAPPUCCIO VALVOLA
0003	SC670012 00	PISTONCINO VALVOLA
0004	SC650109 00	CORPO VALVOLA
0005	SC620545 00	CONDENSATORE AD ARIA
0006	SC620419 61	STAFFA VENTILATORE
0007	SC630003 05	FILTRO DEUMIDIFICATORE
0008	SC620306 27	CORPO VALVOLA GAS CALDO
0009	SC620306 48	BOBINA VALVOLA GAS CALDO - 230/50-60
0010	SC630137 01	FILTRO MECCANICO
0011	SC784444 39	ACCUMUL. E LINEA ASPIRAZIONE
0012	SC784477 11	ASSIEME EVAPORATORE
0013	SC620419 39	VENTOLA
0014	SC620419 02	MOTORE VENTILATORE - 230/50-60
0015	SCCUB 102661	CAPACITA D'AVVIAMENTO - 230/50
0016	SCCUB 405177	RELE' - 230/50/1
0016	SCCUB 405178	RELE' - 230/60/1
0017	SCCUB 102190	PROTETTORE - 230/50/1
0017	SCCUB 102200	PROTETTORE - 230/60/1
0018	SC660386 00	CLIP IN PLASTICA
0019	SC741114 01R	TUBO PORTABULBO - ABS

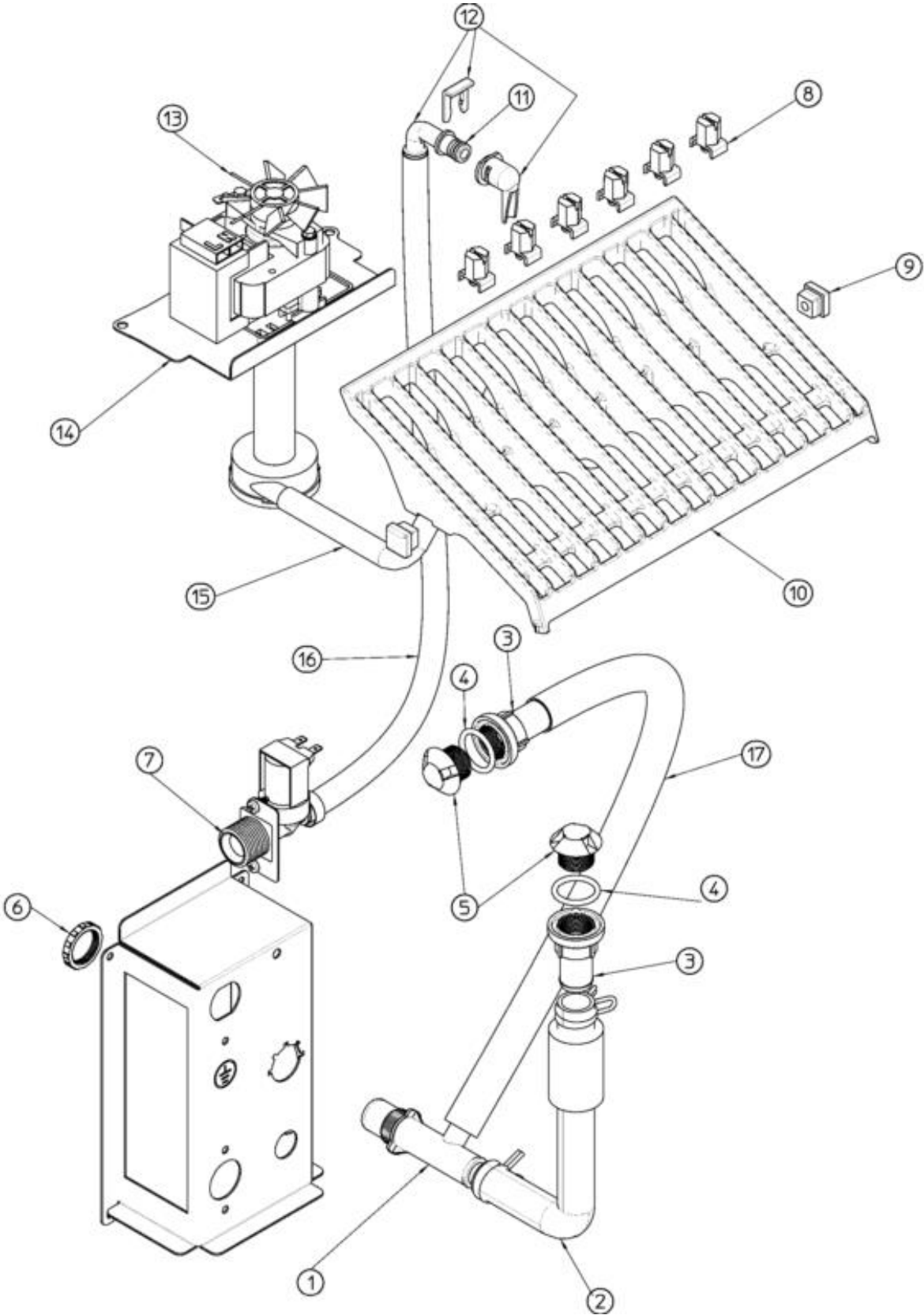




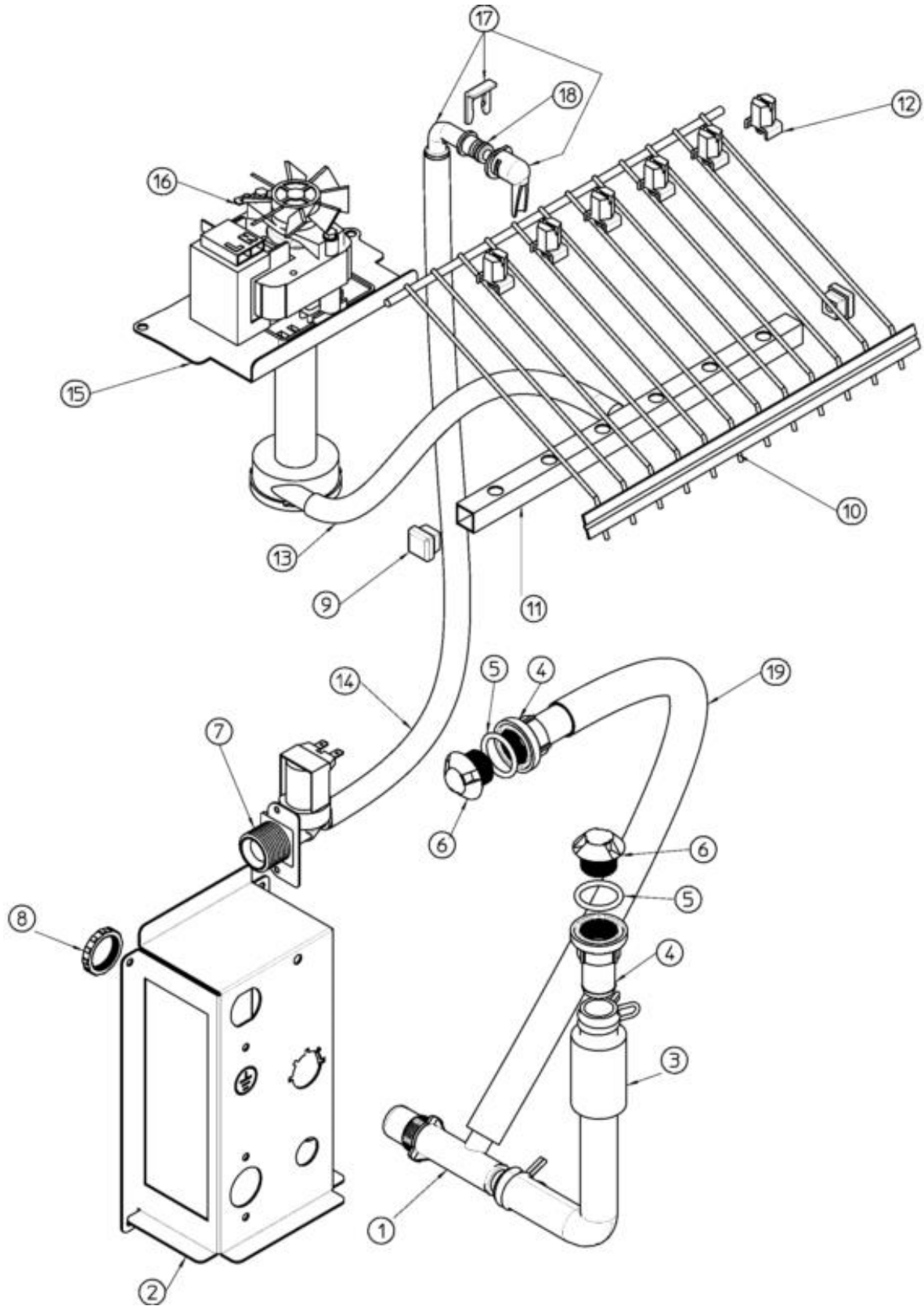
Pos	Codice	Descrizione
0001	SC620389 00	CONDENSATORE AD ACQUA
0002	SC670106 04	COMPRESSORE
0002	SC670106 14	COMPRESSORE - 230/60/1
0003	SC650106 00	CAPPUCCIO VALVOLA
0004	SC670012 00	PISTONCINO VALVOLA
0005	SC650109 00	CORPO VALVOLA
0006	SC630020 01	FILTRO MECCANICO
0007	SC620499 03	PRESSOSTATO
0008	SC630003 05	FILTRO DEUMIDIFICATORE
0009	SC630137 01	FILTRO MECCANICO
0010	SC620306 27	CORPO VALVOLA GAS CALDO
0011	SC620306 48	BOBINA VALVOLA GAS CALDO - 230/50-60
0012	SC650105 65	ASS. VALVOLA INGRESSO ACQUA - RAFFR. ARIA
0014	SC784477 11	ASSIEME EVAPORATORE
0015	SC620167 00	CAPACITA' D'AVVIAMENTO 88-108MFD/330V
0015	SC620167 07	CAPACITA' AVV. - 125MFD - 330V
0016	SC620057 78	RELE'
0016	SC620057 82	RELE D'AVVIAMENTO - 230/60
0017	SC620478 16	PROTETTORE
0017	SC620478 26	PROTETTORE - 230/60/1
0018	SC660386 00	CLIP IN PLASTICA
0019	SC741114 01R	TUBO PORTABULBO - ABS



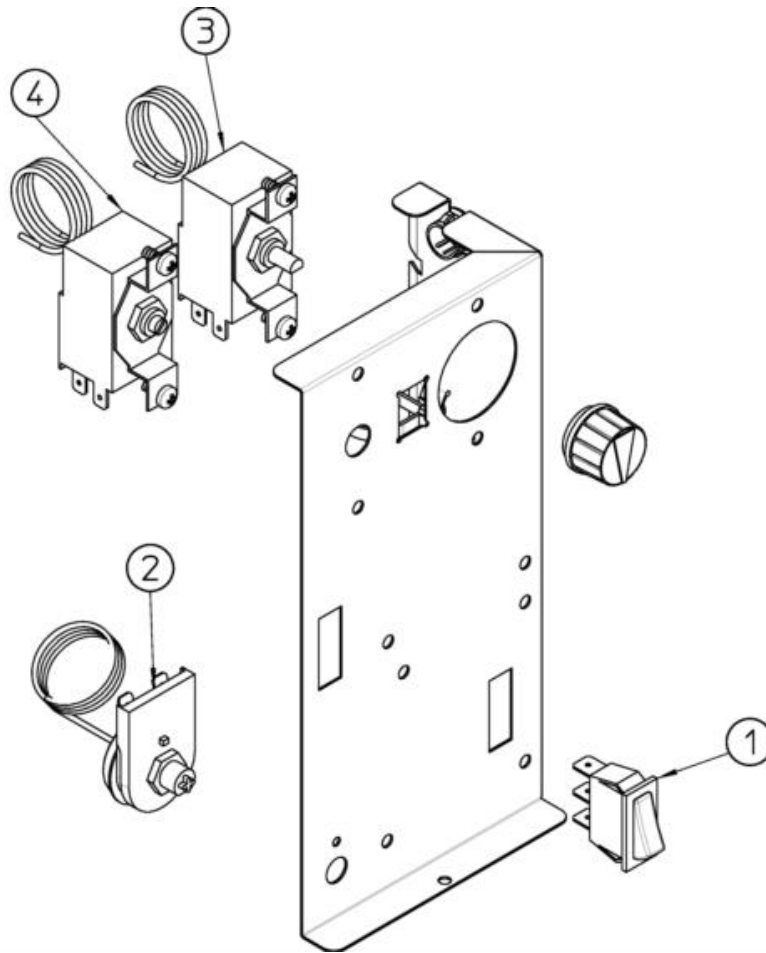
Pos	Codice	Descrizione
0001	SC620389 00	CONDENSATORE AD ACQUA
0002	SC670100 01	COMPRESSORE - 230/50/1
0002	SC670100 08	COMPRESSORE - 230/60/1
0003	SC650106 00	CAPPUCCIO VALVOLA
0004	SC670012 00	PISTONCINO VALVOLA
0005	SC650109 00	CORPO VALVOLA
0006	SC630020 01	FILTRO MECCANICO
0007	SC620499 03	PRESSOSTATO
0008	SC630003 05	FILTRO DEUMIDIFICATORE
0009	SC630137 01	FILTRO MECCANICO
0010	SC620306 27	CORPO VALVOLA GAS CALDO
0011	SC620306 48	BOBINA VALVOLA GAS CALDO - 230/50-60
0012	SC650105 65	ASS. VALVOLA INGRESSO ACQUA - RAFFR. ARIA
0013	SC784444 39	ACCUMUL. E LINEA ASPIRAZIONE
0014	SC784477 11	ASSIEME EVAPORATORE
0015	SCCUB 102661	CAPACITA D'AVVIAMENTO - 230/50
0016	SCCUB 405177	RELE' - 230/50/1
0016	SCCUB 405178	RELE' - 230/60/1
0017	SCCUB 102190	PROTETTORE - 230/50/1
0017	SCCUB 102200	PROTETTORE - 230/60/1
0018	SC660386 00	CLIP IN PLASTICA
0019	SC741114 01R	TUBO PORTABULBO - ABS



Pos	Codice	Descrizione
0001	SC660224 00	RACCORDO DI SCARICO
0001	SC660993 00	FITTING
0002	SC610148 19	TUBO DI SCARICO
0003	SC660219 02	RACCORDO DI SCARICO
0004	SC640134 00	GUARNIZIONE OR
0005	SC660211 01	FILTRO SCARICO
0006	SC660535 00	GHIERA IN PLASTICA
0007	SC650105 65	ASS. VALVOLA INGRESSO ACQUA - RAFFR. ARIA
0008	SC660558 00R	UGELLO SPRUZZATORE
0009	SC660557 00	TAPPO
0010	SC661082 00	SRUZZATORE E GRIGLIA
0011	SC640041 31	GUARNIZIONE OR
0012	SC793172 00R	ASS. ENTRATA ACQUA A GOMITO
0013	SC620423 00	ASSIEME POMPA - 230/50
0013	SC620433 01	ASSIEME POMPA - 230/60
0014	SC724485 00	METAL BRACKET
0015	SC610204 01	TUBO
0016	SC281900 01	TUBO IN PLASTICA-PER METRO
0017	SC610170 00	TUBO SCARICO



Pos	Codice	Descrizione
0001	SC660224 00	RACCORDO DI SCARICO
0001	SC660993 00	FITTING
0002	SC702705 00	WATER HOOK UP PANEL
0003	SC610148 19	TUBO DI SCARICO
0004	SC660219 02	RACCORDO DI SCARICO
0005	SC640134 00	GUARNIZIONE OR
0006	SC660211 01	FILTRO SCARICO
0007	SC650105 65	ASS. VALVOLA INGRESSO ACQUA - RAFFR. ARIA
0008	SC660535 00	GHIERA IN PLASTICA
0009	SC660557 00	TAPPO
0012	SC660558 00R	UGELLO SPRUZZATORE
0013	SC610204 01	TUBO
0014	SC281900 01	TUBO IN PLASTICA-PER METRO
0015	SC724485 00	METAL BRACKET
0016	SC620423 00	ASSIEME POMPA - 230/50
0016	SC620433 01	ASSIEME POMPA - 230/60
0017	SC793172 00R	ASS. ENTRATA ACQUA A GOMITO
0018	SC640041 31	GUARNIZIONE OR
0019	SC610170 00	TUBO SCARICO





Pos	Codice	Descrizione
0001	SC620442 01	INTERRUTTORE
0002	SC620443 02	TERMOSTATO DI SICUREZZA
0003	SC620264 06	KNOB
0003	SC620264 11	TERMOSTATO EVAPORATORE
0004	SC630005 00	TERMOSTATO CONTENITORE